

LAVAMAT

הוראות הפעלה
לשואב אבק נטען

דגם

L-16




נא לשמור לשימוש עתידי

לפני שימוש ראשון

- הוציאו מהאריזה את כל חלקי המכשיר ובדקו את תקינותם. במקרה ונתקלתם בבעיה פנו בהקדם האפשרי למוכר.
- למען בטיחות ילדיכם, אנא שמרו את כל חומרי האריזה (שקיות פלסטיק, קופסאות קרטון, קלקר וכו') מחוץ להישג ידם. ניתן לשמור על האריזה לצורך אחסון עתידי.
- הקפידו להסיר כל פסולת אריזה שעלולה להשאר במכשיר.

פינוי

מכשיר זה בנוי מחומרים הניתנים לשימוש חוזר. הסימן  המוטבע על המוצר או על המסמכים הנלווים מציין, בהתאם לתקנות האיחוד האירופי EC/2002/96 לסילוק ופינוי ציוד חשמלי ואלקטרוני משומש (WEEE), שאין להתייחס למוצר כאל אשפה ביתית רגילה, אלא יש לפנותו למרכז איסוף המתאים למחזור ציוד חשמלי ואלקטרוני. למידע נוסף, התקשרו לרשות המקומית במקום מגוריכם או למשרד להגנת הסביבה. לפני השלכת המכשיר, חתכו את כבל החשמל כך שלא ניתן יהיה לחבר אותו לרשת החשמל.

כללי

- ▲ יש לקרוא את כל הוראות הבטיחות לפני הפעלת המכשיר ולשמור עליהן לשימוש עתידי. הפעלה בניגוד להוראות היצרן עלולה לחשוף את המשתמש לסיכונים. היצרן ו/או היבואן לא יהיו אחראים לכל נזק שייגרם כתוצאה משימוש במכשיר שלא בהתאם להוראות.
- ▲ המכשיר מיועד לשימוש ביתי בלבד ולא למטרות מסחריות. השתמשו בו אך ורק לייעודו המקורי כמפורט בחוברת זו. אין לבצע בו התאמות לשימוש אחר.
- ▲ מכשיר זה אינו מיועד לשימוש על ידי אנשים (כולל ילדים) בעלי יכולות פיזיות, חושיות או מנטליות מופחתות, או העדר הניסיון והידע, אלא אם קיבלו הנחיות לשימוש במכשיר ופיקוח ע"י האדם האחראי לבטיחותם, המונע מהם שימוש במכשיר בצורה לא בטוחה, ללא פיקוח או הדרכה; וכן ילדים צריכים להיות תחת השגחה כדי להבטיח שהם לא משחקים עם המכשיר.
- ▲ זהירות - סכנת חנק! יש להרחיק חלקי אריזה ושקיות ניילון העוטפות חלקי מכשיר, מהישג יד של ילדים קטנים.
- ▲ יש להשתמש אך ורק באביזרים משלימים שסופקו ע"י היצרן או אושרו על ידו.
- ▲ אין לפתוח או לפרק את המכשיר מעבר למפורט בהוראות ההפעלה לצורך תפעול או ניקוי.
- ▲ השתמשו במכשיר רק כאשר הוא עומד בצורה יציבה ובטוחה כך שלא יופל בטעות.
- ▲ אין להשתמש במכשיר במקום רטוב או חם מדי (בקרבת כיריים או תנור).
- ▲ אין להשתמש במכשיר בקרבת חומרים דליקים, נפיצים או רעילים.
- ▲ הקפידו להפעיל את המכשיר רק במקום מואר ומאוורר היטב.
- ▲ אין להפעיל את המכשיר אם הוא פועל בצורה לא תקינה (כמו פליטת ריח לא נעים, או עשן או התחממות יתר), או אם נפגע גוף המכשיר (כולל חדירת נוזלים), הכבל או התקע שלו. יש להפסיק מיד את השימוש בו ולהביאו לתחנת שרות מוסמכת, לבדיקה, תיקון או התאמה.

מטען/ספק חשמל

▲ יש להשתמש אך ורק בספק המתח/מטען המקורי: דגם ZD12D250060EU ולא בשום תחליף אחר.

▲ וודאו שמתח החשמל המגיע לשקע שבקיר הוא 220V~240V 50Hz ומחובר להארקה תקנית ולנתיך הגנה. השקע צריך לתמוך בהספק החשמל המקסימלי של מכשיר זה. אם התקע אינו מתאים לשקע החשמל, יש לבצע את ההתאמות הנדרשות ע"י חשמלאי מוסמך.

▲ יש לאפשר גישה נוחה לחיבור וניתוק הספק לשקע החשמל. אין לחבר או לנתק את הספק משקע חשמל בידיים רטובות או עם רגליים יחפות. הקפידו על ניתוקו במשיכת גוף הספק עצמו ולא במשיכת הכבל.

▲ ספק המתח מיועד לשימוש פנים בלבד. יש להרחיקו מרטיבות ומחום גבוה ולוודא שהוא מוגן מפני פגיעה פיזית. אין להניח עליו או לתלות עליו חפצים או לאפשר לו להתחמם יתר על המידה, שכן הדבר עלול לגרום לנזק, דליקה או התחשמלות.

▲ מנעו נפילת עצמים או התזת נוזלים כלשהם ובפרט חומצות על הספק.

▲ הרחיקו את ספק המתח מאש גלויה כגון נרות דולקים.

▲ וודאו שספק המתח מחובר לשקע המספק את רמת המתח המסומנת על הספק.

▲ אין לפתוח את הספק. במקרה של בעיה כלשהי, יש לפנות למעבדת השירות הקרובה.

▲ לשמירת תקינות כבל החשמל, אין לכרוך אותו סביב המכשיר ואין לסובב או לקפל אותו בחדות.

▲ בסיום הטעינה יש לנתק מרשת החשמל - אין להשאיר בטעינה לפרקי זמן ארוכים.

▲ יש לנתק את ספק המתח ממקור המתח לפני כל טיפול ניקוי ותחזוקה.

▲ אזהרות

• אין להחליף את כבל הזינה בתחליפים לא מקוריים, חיבור לקוי עלול לגרום להתחשמלות המשתמש.

• בשימוש עם כבל מאריך יש לוודא תקינות מוליך הארקה שבכבל.

▲ כדי למנוע סכנת שריפה או התחשמלות, חובה לפנות לשרות במקרים הבאים:

- פגיעה בפתיל הזינה (כבל החשמל) או בתקע שלו.
- שבר בגוף המכשיר.
- חדירת עצמים או נוזלים לתוך המכשיר.
- במקרה של ריח מוזר או רעשים.

סוללות ליתיום ואחרות

▲ אזהרה: לא לקצר מעגל לא לפתוח. לא לחשוף לאש או מים. יש למחזה.

▲ במידה והסוללה אינה נטענת עוד, יש להחליפה באחת מתחנות השרות המופיעות ברשימה המצורפת לתעודת האחריות.

▲ בשימוש לא נכון, הסוללה יכול להתפוצץ, להתלקח או אפילו לגרום לכוויות כימיות - הקפידו לטעון ולאכסן את הסוללה אך ורק על פי הוראות היצרן.

▲ אין לשרוף את הסוללה או להשליכה לאש. אפילו חשיפת סוללה לחום גבוה כגון באור שמש ישיר או במכונת חונה בשמש, עלולה לגרום לפיצוץ!

▲ יש לשמור על הסוללה בסביבה יבשה.

▲ יש למנוע מגע בין סוללה לחפץ מוליך חשמל העלול לגרום לקצר חשמלי בין שני קוטבי הסוללה ולפיצוץ!

▲ אין לפרק את הסוללה או לחשוף אותה למכות חזקות כגון באמצעות פטיש, הפלה או דריכה.

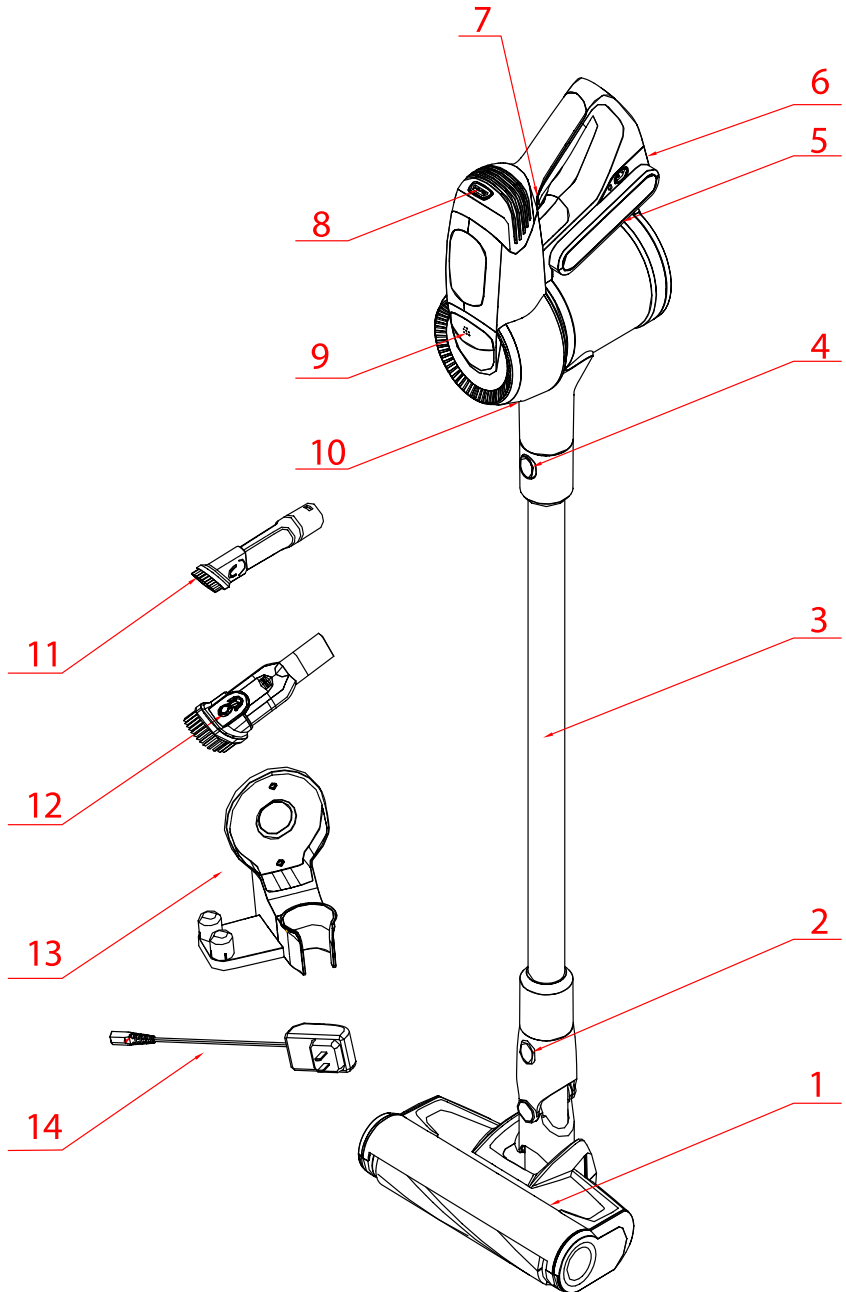
▲ סוללות מכילות חומרים מסוכנים – אין להתעסק בסוללות ליתיום-יון פגומות או דולפות.

▲ יש לשמור על הסוללות הרחק מהישג יד של ילדים ולהקפיד לפנות סוללות "גמורות" למתקן איסוף ייעודי.

▲ כשהמכשיר אינו בשימוש תקופה ארוכה יש להוציא ממנו את הסוללות.

שואב אבק

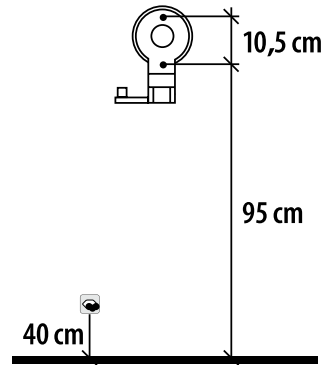
- ▲ אין להשתמש בשואב בסביבה רטובה או מחוץ לבית. יש להבטיח שלא יחדרו נוזלים לשואב דרך פתחי האוורור.
- ▲ שואב זה אינו מיועד לשאיבת נוזלים מכל סוג שהוא!
- ▲ יש לשמור על הידיים, הרגליים, שולי הבגד והשיער שלא יתפסו במברשות המסתובבות.
- ▲ אין להשתמש בשואב ללא מסננים או כל חלק אחר שאמור להיות בו.
- ▲ אין להשתמש בשואב כאשר מכל/שקית האבק שלו מלא/ה עד הסוף.
- ▲ אין להשתמש במכשיר לניקוי בני אדם או בעלי חיים.
- ▲ אין לשאוב עצמים חדים או לוחטים (כמו בדלי סיגריות).
- ▲ היזהרו משאיבת חומרים ממיסים או דליקים.
- ▲ יש להגן על המכשיר מפני פגיעה פיסית ואין לכסות אותו באופן שימנע איוורור נאות לפליטת חום.
- ▲ בעת ניקוי מדרגות, אל תציבו את המכשיר מעליכם.
- ▲ תופעות של "חשמל סטטי" הן טבעיות ואינן צריכות להדאיג אתכם.
- ▲ אין לשאוב פסולת בניין כגון מלט, גבס, סיד וכיוצא בזה.
- ▲ אין לשאוב אפר של אח או גחלים.
- ▲ לאחר קידוח בקיר בטון, גבס וכדומה חל איסור על איסוף האבקה בעזרת השואב.
- ▲ אין להשתמש בשואב כאשר אחד הפתחים חסום, הקפידו שהפתחים יהיו חופשיים מכל דבר החוסם את זרימת האוויר.



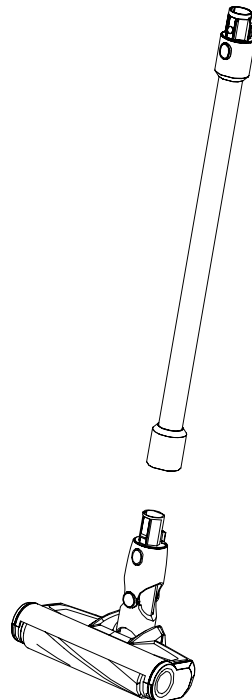
- | | | | |
|---|-----|--|----|
| מסנן HEPA | .9 | מברשת לניקוי רצפות ושטיחים בעלי סיבים קצרים. | .1 |
| כפתור פתיחת מכסה מכל האבק | .10 | כפתור שחרור המברשת | .2 |
| מברשת שתיים באחד לשאיבה מחריצים, פינות ומקומות קשי גישה | .11 | מוט מתכת | .3 |
| מברשת לשאיבה מריהוט, מזרנים ווילונות. | .12 | כפתור שחרור המוט | .4 |
| עריסת טעינה | .13 | מארז הסוללות | .5 |
| מתאם חשמל | .14 | כפתור שחרור מארז הסוללות | .6 |
| | | כפתור הדלקה וכיבוי | .7 |
| | | בורר מהירות פעולה | .8 |

הכנה לפעולה

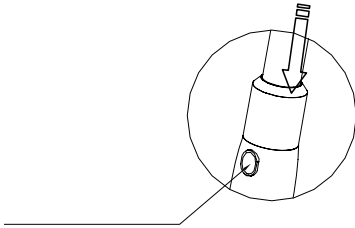
1. התקינו את עריסת הטעינה על הקיר.



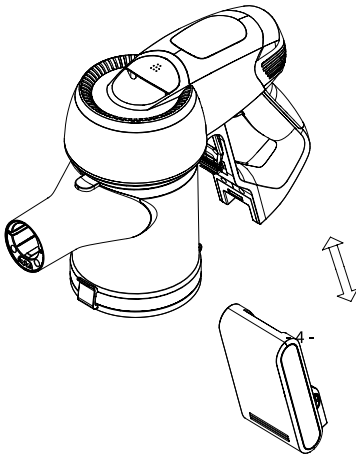
2. חברו את המברשת לניקוי רצפות לצינור הקשיח עד שתשמעו נקישה של נעילה במקום (שימו לב לכיוון הנכון).



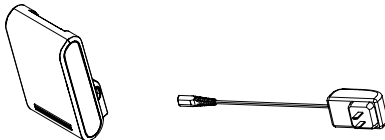
• לפרוק המברשת, לחצו על כפתור שחרור המברשת.



3. הכניסו את מארז הסוללות.



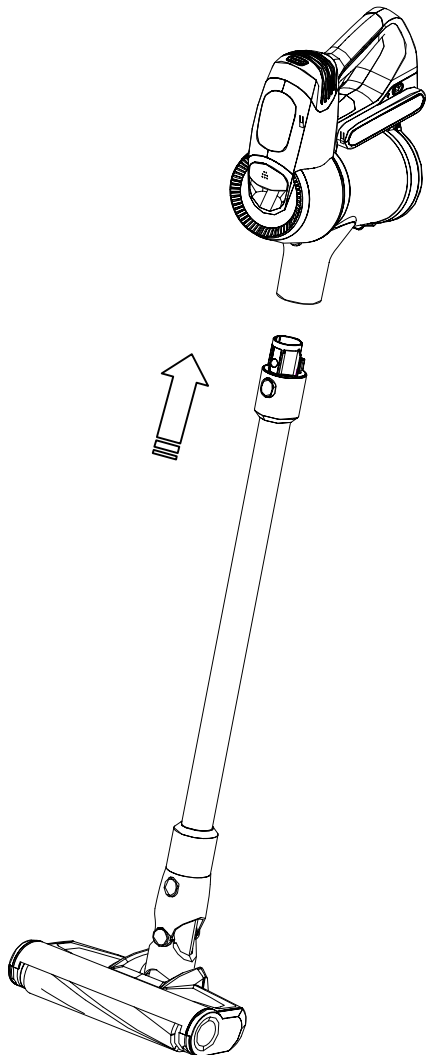
4. טענו את הסוללות.



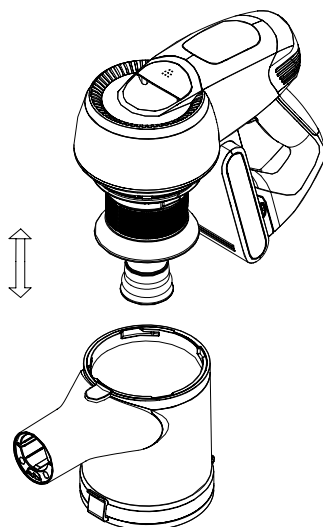
• בשלושת הפעמים הראשונות של השימוש במוצר יש לטעון את הסוללות במשך לפחות 12 שעות. לאחר מכן ניתן להסתפק ב 4-5 שעות טעינה.

• יש לטעון את הסוללות רק כאשר שואב האבק כבוי.

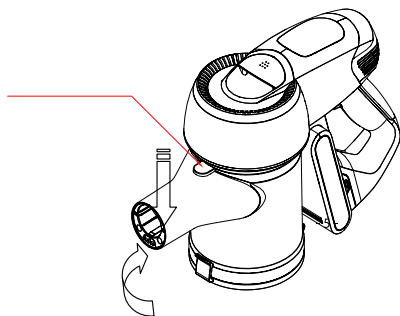
6. הרכיבו את ראש השואב על הצינור הקשיח עד שתשמעו נקישה של נעילה במקום (שימו לב לכיוון הנכון).



5. הרכיבו את מכל האבק עם המסנן.

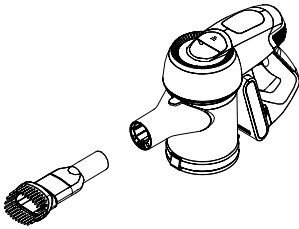


• לריקון המכל לחצו על כפתור פתיחת מכסה מכל האבק.



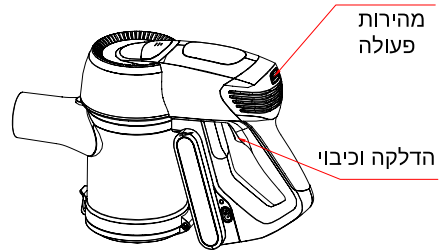
- שימו לב שמברשת הרצפה אינה מתאימה לשטיחים עם סיבים ארוכים שעלולים "לסתום" אותה. במקרה כזה המתינו מספר דקות, נקו והפעילו מחדש.

4. על פי הצורך השתמשו במברשת שתיים באחד לשאיבה מחריצים, פינות ומקומות קשי גישה או במברשת לשאיבה מריהוט, מזרנים ווילונות. ניתן לחבר כל אחת מהן לקצה המוט או ישירות לראש השואב.

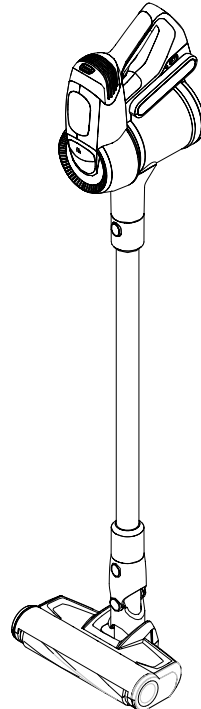


- פרוק המברשת בלחיצה על כפתור שחרור המברשת

1. הפעילו את השואב בלחיצה על כפתור הדלקה וכיבוי.
- לחיצה נוספת על אותו כפתור תכבה את השואב.
2. כווננו את מהירות הפעולה.

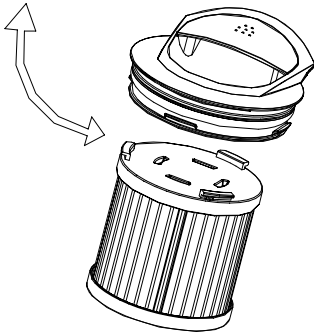


3. השתמשו במברשת הרצפה לניקוי רצפות ושטיחים בעלי סיבים קצרים.



תחזוקה וניקיון

3. שילפו החוצה ממכל האבק את המסנן.



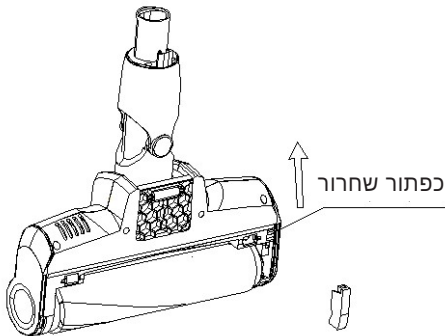
4. נגבו כל שארית אבק מתוך מכל האבק ושטפו אותו במים על פי הצורך.

5. שטפו את המסנן במי סבון חמימים.

6. הניחו את המסנן לייבוש מוחלט במשך לפחות 24 שעות.

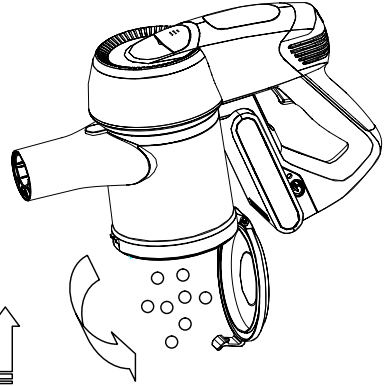
7. לאחר שכל החלקים התייבשו, הרכיבו אותם חזרה במקום.

8. נקו את מברשת הרצפה.

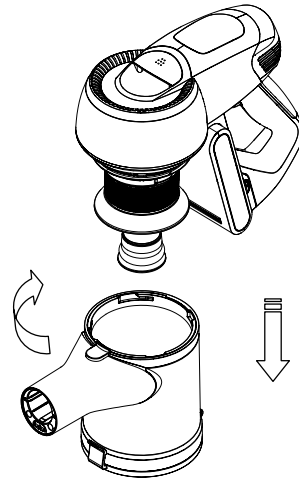


יש להקפיד לכבות ולנתק את השואב מהחשמל לפני ביצוע כל פעולת ניקוי או תחזוקה.

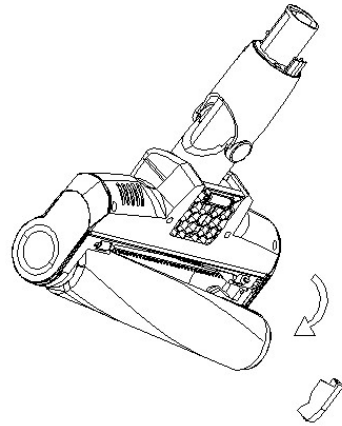
1. לחצו על כפתור פתיחת מכסה מכל האבק ורוקנו את הטבק מעל פח אשפה.



2. פרקו את מכל איסוף האבק.



9. נגבו מבחוץ את חלקי השואב מאבק באמצעות מטלית רכה בלבד ללא חומרי ניקוי. אם נותר לכלוך, ניתן להשתמש במטלית מעט לחה עם כמה טיפות נזל עדין לניקוי כלים. אין להשתמש בחומרים ממיסים או משפשפים ואין לטבול את המכשיר במים.



10. הקפידו לאחר השימוש לנקות את מכל המים של אביזר שטיפת הרצפות: מלאו את המכל במים, נערו היטב, רוקנו והניחו לייבוש.

11. הקפידו לייבש את את מטלית הניקוי לפני האחסון. לאחר 20-30 פעם של שימוש, יש להחליף אותה בחדשה.

מפרט טכני

עוצמת שאיבה	350 וואט
רמת רעש	75 דציבל
משקל	1.46 ק"ג
מתח הפעלה	21.6 וולט
קיבולת סוללה	2000 מיליאמפר/שעה
משך זמן טעינה	4-5 שעות
קיבולת מכל אבק	500 מיליליטר

LAVAMAT