

LAVAMAT

מיקסר עומד
דגם: LVM2020



מוצר זה מיועד לשימוש ביתי בלבד!
אנא קראו בעיון את המדריך הזה לפני השימוש הראשון ושמרו אותו לעיון עתידי.

חשוב: הוראות בטיחות

- ניתן להשתמש במוצר על ידי אנשים בעלי יכולות פיזיות, תחושתיות או שכליות מוגבלות, או על ידי אנשים חסרי ניסיון וידע, במידה וסופקה להם השגחה או ניתנה להם הדרכה בכל הנוגע לשימוש בטוח במוצר, ובמידה והם מבינים את הסיכונים הכרוכים בכך.
- אין להשתמש במוצר על ידי אנשים (כולל ילדים) עם מוגבלויות פיזיות, תחושתיות או שכליות, או על ידי אנשים חסרי ניסיון וידע, אלא אם כן סופקה להם השגחה או ניתנה להם הדרכה.
- אין לאפשר לילדים לשחק עם המוצר.
- אם כבל החשמל פגום, יש להחליפו על ידי היצרן, נציג שירות מטעמו או בעל מקצוע מוסמך, וזאת כדי למנוע סכנה.
- שימוש לא נכון במוצר עלול לגרום לפציעה.
- יש לנקוט זהירות בעת הטיפול בלהבי חיתוך חדים, בעת ריקון הקערה ובמהלך ניקוי.
- יש לכבות את המוצר ולנתקו מהחשמל לפני החלפת אביזרים או בעת התקרבות לחלקים הנעים בזמן פעולה.
- יש לנתק את המוצר מהחשמל אם משאירים אותו ללא השגחה, וכן לפני הרכבה, פירוק או ניקוי.
- אין לאפשר לילדים להשתמש במוצר. יש להרחיק את המוצר ואת כבל החשמל מהישג ידם של ילדים.
- יש לנקוט זהירות כאשר מוזגים נוזלים חמים לתוך המיקסר, מטחנת בשר או בלנדר מזכוכית, מאחר שעלולה להתרחש התזה של נוזלים בשל היווצרות קיטור פתאומית.
- מוצר זה מיועד לשימוש ביתי בלבד.

הבטיחות שלכם ושל אחרים חשובה מאוד.

צירפנו הודעות בטיחות רבות במדריך זה ועל גבי המוצר עצמו. יש לקרוא תמיד ולפעול לפי כל הודעות הבטיחות.

הסמל שלמטה הוא סמל התראה בטיחותית. סמל זה מתריע מפני סכנות פוטנציאליות העלולות לגרום לפציעה או למוות שלכם ושל אחרים. כל הודעות הבטיחות יופיעו בצמוד לסמל ההתראה ויכללו את המילים "סכנה" או "אזהרה". מילים אלו מציינות:

ניתן להיהרג או להיפצע באופן חמור אם לא תפעלו לפי ההוראות באופן מידי. כל הודעות הבטיחות יסבירו מהי הסכנה הפוטנציאלית, כיצד ניתן להפחית את הסיכון לפציעה, ומה עלול לקרות אם לא תנהגו בהתאם להוראות.

דרישות חשמל

מתח: 220 - 240 וולט~

תדר: 50 - 60 הרץ

הספק: 2000 וואט

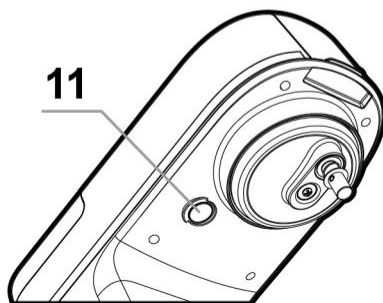
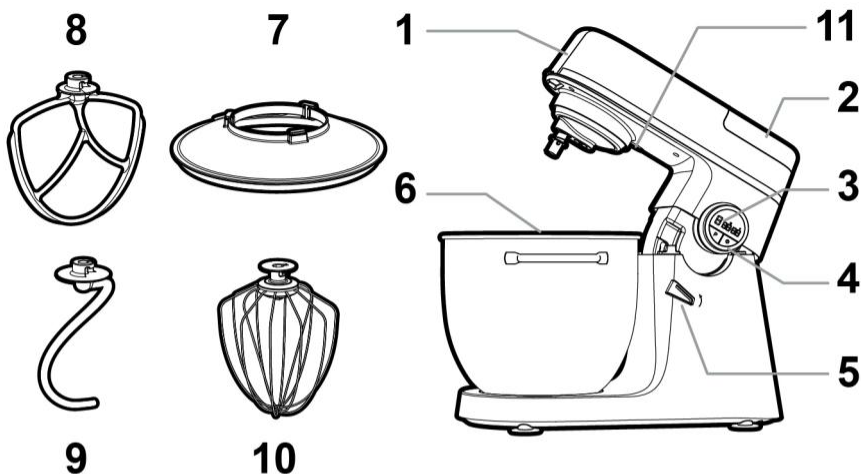
דרוג הספק החשמל של המיקסר מצוין על גבי התגית שבתחתית בסיס המיקסר. הוא מופיע גם ברצועת הגימור. אם כבל החשמל קצר מדי, יש להזמין חשמלאי מוסמך להתקין שקע חשמל סמוך למוצר. ההספק המרבי מתייחס לאביזר שדורש את צריכת החשמל הגבוהה ביותר. אביזרים אחרים עשויים לצרוך פחות חשמל באופן משמעותי.

אזהרה

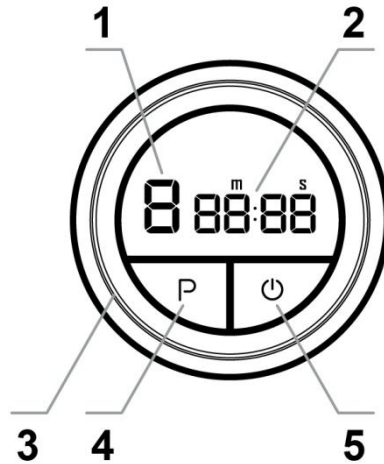
- סכנת התחשמלות.
- אין להסיר את פין ההארקה מהתקע.
- אין להשתמש במתאם.
- אין להשתמש בכבל מאריך.
- אי עמידה בהוראות אלו עלולה לגרום למוות, שריפה או התחשמלות.

לפני הפעלת המוצר, יש לקרוא בעיון את ההוראות במלואן.

תיאור רכיבים



- | | |
|--------------------------------------|--------------------------------|
| 1. מכסה קדמי עליון | 8. מקצף |
| 2. מכסה אחורי עליון | 9. וו לישה |
| 3. לוח בקרה | 10. מקצף ביצים |
| 4. כפתור | 11. תאורת LED |
| 5. מתג נעילה | 12. קערת ערבוב 7 ליטר מנירוסטה |
| 6. קערת ערבוב 10 ליטר מנירוסטה | 13. בלנדר זכוכית |
| 7. מכסה לקערת ערבוב 10 ליטר מנירוסטה | |



מס'	הגדרה	תיאור פונקציונלי
1	תצוגת מהירות	מציגה את מהירות העבודה הנוכחית של המיקסר.
2	תצוגת זמן	מציגה את זמן העבודה הנוכחי או את הזמן שנותר לעבודה.
3	כפתור סיבובי	משמש לכיוון הזמן והמהירות.
4	P	לחיצה על הכפתור מתחילה את העבודה, שחרורו מפסיק את העבודה.
5	התחלה / סיום	לחיצה קצרה להתחלה, לחיצה קצרה לסיום.

אזהרה

הערה: אין לגרד את דפנות הקערה בזמן שהמיקסר פועל. הקערה והמקצף מתוכננים כך שיבצעו ערבוב יסודי ללא צורך בגירוד תכוף. גרוד הקערה פעם או פעמיים במהלך הערבול בדרך כלל מספיק. יש לכבות את המיקסר לפני גירוד הקערה. ייתכן שהמיקסר יתחמם במהלך השימוש. בעומס עבודה גבוה ומשך ערבול ממושך, ייתכן שלא ניתן יהיה לגעת בחלקו העליון של המיקסר בנוחות. מצב זה תקין.

מידע טכני

- מתח / תדר: 220~240 וולט, 50/60 הרץ
- קיבולת הקערה: 10 ליטרים
- KB: 5 דקות (אין להפעיל את המוצר ברציפות יותר מ- 15 דקות!)
- לעולם אל תשתמשו במיקסר ובבלנדר עם מזון בו זמנית (יש להשתמש רק בנפרד כדי להגן על המכונה).
- המכשיר מצויד בהגנה מפני התחממות יתר. אם הוא פועל ברציפות למשך זמן רב מדי או נמצא תחת עומס יתר, הוא יפעיל את ההגנה מפני התחממות יתר. במקרים כאלה, נתקו את המיקסר מרשת החשמל והמתינו עד שיתקרר במשך 30 דקות לפני השימוש המחודש בו.

לפני השימוש הראשון

יש לנקות היטב את כל חלקי המיקסר לפני השימוש הראשון. (ראו סעיף: ניקוי). יש להוציא את אורך הכבל הנדרש ממנגנון איסוף הכבל ולחבר את המכשיר לחשמל. שחררו ומשכו את אורך הכבל הנדרש ממתקן הכבל שבבסיס הבלנדר וחברו את המכשיר לחשמל.

שימוש ניסיוני

יש לסובב את מתג הנעילה, ואז להרים את זרוע המיקסר. יש להניח את קערת הערבול על בסיס המכשיר ולנעול אותה בהתאם לכיוון החץ. יש לחבר את כיסוי האבק על להב הערבול, ואז לנעול את הלהב לתוך המיקסר. יש לסובב שוב את מתג הנעילה, ואז להוריד את המכסה העליון. הורידו את הזרוע. ודאו שהזרוע מקובעת היטב לבסיס, ואז סובבו את מתג הנעילה כלפי מעלה לנעילה מלאה של הזרוע. חברו את כבל החשמל לשקע, וסובבו את הכפתור בהדרגה ממהירות "1" ועד מהירות "8" (יש לנסות כל מהירות למשך מספר שניות). לאחר סיום הניסוי, סובבו את הכפתור למהירות "כיבוי". סובבו את מתג הנעילה והרימו את הזרוע, ולאחר מכן נתקו את להב הערבול מהחיבור ונסו שוב.

מדריך הפעלה

לערבוב או ללישת בצק:



**מקסימום
1.5 ק"ג
קמח**

- מומלץ להשתמש בקמח ומים ביחס של 5:3.
- קמח יבש - מקסימום: 1500 גרם.
- בצק - מקסימום: 2.4 קילוגרם.
- השתמשו במהירות 1 למשך 5 דקות להכנת בצק.
- בעת הכנסת המרכיבים לקערת הערבול, יש לוודא שהכמות אינה חורגת מהמקסימום המותר.
- יש להשתמש בוו הלישה.

להקצפת חלבונים או שמנת:



- הפעילו את המיקסר על מהירות 6 עד 8, והקציפו את החלבונים ללא הפסקה במשך כ- 5 דקות, בהתאם לגודל הביצים, עד להתקשות.
- כמות מקסימלית: 25 ביצים.
- לשמנת מתוקה, הקציפו 500 מ"ל שמנת במהירויות 6 עד 8 במשך כחמש דקות.
- בעת הכנסת חלב טרי, שמנת או מרכיבים אחרים לקערת הערבול, יש לוודא שהכמות אינה חורגת מהמקסימום המותר.
- יש להשתמש במקצף הביצים.

ערבוב שייקים, קוקטיילים או נוזלים אחרים

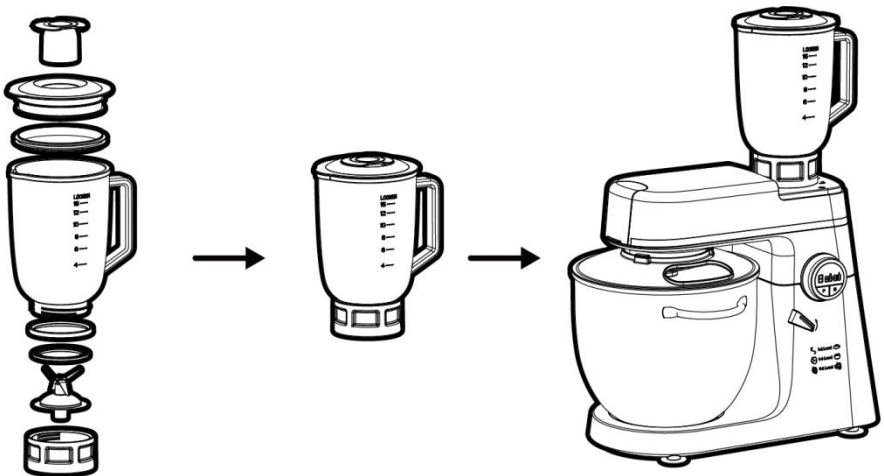


- ערבבו את המרכיבים בהתאם למתכון, במהירויות 1 עד 6, במשך כ- 5 דקות.
- אין לחרוג מהכמות המרבית של קערת הערבול.
- יש להשתמש במקצף הערבוב.

שימוש בבלנדר זכוכית

כוס בלנדר זכוכית 1.5 ליטר שימוש:

- (1) הכניסו ירקות, פירות ומים או קרח לכוס הזכוכית, כסו אותה וקבעו את הכוס על המכונה במיקום הנכון בהתאם למצבים של נעילה פתוחה-כבוייה.
- (2) ניתן להשתמש בכוס המדידה השקופה בחלק העליון של מכסה הכוס להוספת חומרים לתוך כוס הזכוכית כאשר המכונה פועלת.
- (3) המכונה לא תוכל לעבוד כאשר הכוס אינה מקובעת במיקום הנכון.
- (4) השתמשו במהירות 8 כדי לערבול.
- (5) כאשר יש קרח בתוך כוס הזכוכית, השתמשו באופציית פעימות (פולסים) כדי לכתוש את הקרח והשתמשו במהירות 8 כדי לערבול.
- (6) זמן הערבוב ברציפות צריך להיות פחות מ- 3 דקות.



אזהרה לגבי בלנדר:

1. אין להפעיל את הבלנדר הריק למשך יותר מ- 10 שניות;
2. הקיבולת לערבוב המקסימלית צריכה להיות פחות מ- 1.5 ליטר.

ניקוי

לפני התחלת הניקוי, יש לוודא שהכפתור נמצא במצב "כבוי" ושהמוצר מנותק מהשקע.

לאחר השימוש, יש להמתין עד שהמוצר יתקרר לפני התחלת הניקוי. לניקוי החלק החיצוני של המוצר, יש להשתמש במטלית לחה ובחומר ניקוי עדין. בעת ניקוי החלק הפנימי, החיצוני וכיסוי האבק, אין להשתמש בחומרי ניקוי שוחקים או באלכוהול. אין להטביל את המוצר במים. או הלישה והמקצף אינם מיועדים לניקוי במדיח כלים. יש לנקות את האביזרים רק במים חמימים ובנוזל לשטיפת כלים. את האביזרים הפלסטיים, את מכסה קערת הערבול ואת מקצף הביצים ניתן לנקות במים חמימים.

השלכה ידידותית לסביבה

אין להשליך מוצרים ישנים יחד עם פסולת ביתית רגילה, אלא יש לפנותם בנפרד. ייתכן שיוטל תשלום בגין איסוף דרך הרשויות המקומיות. בעלי המוצר נדרשים להביא את המוצר לנקודות איסוף מורשות, או להשאירו באתר איסוף מתאים. בעזרת מאמץ קטן זה תוכלו לסייע למחזור חומרי גלם יקרי ערך ולטיפול ייעודי בחומרים מזהמים.



אזהרה!!

מוצר זה אינו מיועד לשימוש על ידי אנשים (כולל ילדים) עם מוגבלויות פיזיות, חושיות, שכליות או חוסר ניסיון וידע, אלא אם יש השגחה או הדרכה מאדם האחראי על ביטחונם. יש להשגיח על ילדים לבל ישחקו עם המוצר. אין לאפשר לילדים לבצע פעולות ניקוי ותחזוקה ללא השגחה. הרחיקו את חומרי האריזה מהישג ידם של ילדים - סכנת חנק.

