

LAVAMAT

הוראות הפעלה והתקנה
לתנור מיקרוגל משולב

דגם: LVMAG928



אמצעי זהירות למניעת חשיפה מסוכנת לקרינת מיקרוגל

א) אל תנסו להפעיל את התנור כאשר הדלת פתוחה מכיוון שהפעלתו בדלת פתוחה עלולה לגרום לחשיפה מזיקה לגלי מיקרו.

ב) אל תניחו חפצים כלשהם בין חזית התנור לבין הדלת, ואל תאפשרו לשאריות לכלוך וחומרי ניקיון להצטבר על משטחי האטימה.

ג) אזהרה: אל תפעילו את התנור ופנו מיד לתחנת שרות מורשית (עיינו בכריכה האחורית של החוברת) אם נגרם נזק לדלת או לאטמי הדלת. רק טכנאי מיומן ומורשה רשאי לטפל בתנור המיקרוגל.

אזהרה

אם המכשיר לא מתוחזק כראוי, לכלוך המצטבר במשטחי המכשיר, עלול להפחית את ביצועי התנור, לקצר את אורך חייו ולגרום חשיפה לסיכונים מיותרים.

זהירות

קרינת גלי מיקרו. אין להיחשף לקרינה ממחולל גלי מיקרו או מחלקים אחרים המוליכים אנרגיית גלי מיקרו!

נתוני המכשיר

LVMAG928	דגם:
230V ~ 50Hz	מתח הפעלה
1450W	צריכת הספק (במצב גלי מיקרו)
900W	הספק גלי מיקרו
1000W	צריכת הספק (במצב גריל)

כללי בטיחות חשובים

כדי להפחית סכנת שריפה, התחשמלות, פגיעה גופנית או חשיפת יתר לקרני מיקרוגל בעת השימוש במכשיר, עקבו אחר הוראות הבטיחות שלהלן:

1. קראו ועקבו אחר הסעיף: **"כיצד להימנע מחשיפת יתר לקרני מיקרוגל"**.
2. תנור זה יכול להיות מופעל על ידי ילדים מעל גיל 8 שנים ועל ידי אנשים הלוקים בנכות גופנית, תחושתית או נפשית או חסרי ניסיון וידע, רק במידה והם מפוקחים על ידי אדם מבוגר האחראי לביטחונם והודרכו כיצד להשתמש בתנור בבטחה, והבינו את כל הסכנות הכרוכות בתפעול התנור. מנעו מילדים לשחק עם התנור. אל תאפשרו לילדים לנקות את התנור או לבצע בו תחזוקה כללית אלא אם הם בני 8 שנים לפחות, והם נמצאים תחת פיקוח.
3. שמרו על ילדים מתחת לגיל 8 במרחק בטוח מהתנור ומכבל החשמל.
4. אם כבל החשמל ניזוק, למניעת סיכונים, החלפתו תבוצע בידי טכנאי מורשה ומיומן מטעם נותן השרות לאלקטרה (עיינו בכריכה האחורית של החוברת).
5. **אזהרה:** למניעת סכנת התחשמלות, וודאו שהתנור מנותק מרשת החשמל לפני החלפת נורת התאורה.
6. **אזהרה:** מעטפת התנור מיועדת להעניק הגנה מושלמת מפני חשיפה לקרינת גלי מיקרו. כדי למנוע חשיפה לסיכונים מיותרים, רק טכנאי מורשה ומיומן רשאי להסיר את מעטפת התנור!
7. **אזהרה:** אל תחממו נוזלים או סוגי מזון אחרים בכלים אטומים העלולים להתפוצץ.

8. השגיחו על התנור במידה ונעשה שימוש בנייר, פלסטיק, או חומרים מתלקחים אחרים בעת הבישול.
9. השתמשו אך ורק בכלי בישול המתאימים לשימוש בתנורי מיקרוגל.
10. אם אתם מבחינים בעשן, כבו מיד את התנור או נתקו אותו מרשת החשמל והשאירו את דלת התנור סגורה כדי למנוע סכנת של התלקחות אש בתא התנור.
11. חימום משקאות בתנור מיקרוגל עלול לגרום להיווצרות מאוחרת של בועות רתיחה. נקטו בכל אמצעי הזהירות בעת שאתם אווזים בכלי החימום.
12. כדי למנוע סכנת כוויות, ערבבו ונערו היטב בקבוקי האכלה ומזון לתינוקות, ובדקו היטב את הטמפרטורה לפני ההגשה.
13. ביצים בקליפתם וביצים קשות שלמות אין לחמם בתנור המיקרוגל מכיוון שהן עלולות להתנפץ אפילו לאחר שתנור המיקרוגל סיים את פעולת החימום.
14. עליכם לנקות את התנור בקביעות ולסלק מיד שאריות מזון מתוך התנור.
15. אם התנור לא מתוחזק כראוי לכלוך המצטבר במשטחי המכשיר, עלול להפחית את ביצועי התנור, לקצר את אורך חייו ולגרום חשיפה לסיכונים מיותרים.
16. אם תנור המיקרוגל מותקן בתוך יחידת ארון עם דלת, דלת יחידת הארון חייבת להיות פתוחה בעת פעולת תנור המיקרוגל.
17. השתמשו אך ורק בחיישן טמפרטורת מזון המומלץ לתנור זה (בדגמים המסופקים עם חיישן טמפרטורת המזון).
18. מכשיר זה מיועד לשימוש ביתי או שימושים אחרים דומים, כמו:

- שימוש במטבחים לעובדים בחנויות, משרדים וסביבות עבודה דומות אחרות;
 - שימוש על ידי אורחים בבתי מלון, וסביבות אירוח אחרות;
 - בתים בחוות חקלאיות;
 - בחדרי הארחה עם לינה וארוחת בוקר.
19. תנור המיקרוגל מיועד לחימום מזון ומשקאות בלבד. ייבוש מזון או בגדים וחימום רפידות חימום, נעלי בית, ספוגים, מטליות לחות וחפצים דומים אחרים עלולים לגרום לסכנת פציעה, הצתה או שריפה.
 20. אין להשתמש בכלי מתכת כדי לבשל מזון באמצעות גלי מיקרו.
 21. אל תשתמשו בתכשירי ניקוי באדים או קיטור כדי לנקות את התנור.
 22. תנור מיקרוגל זה מיועד להתקנה חופשית ואינו מיועד להתקנה מובנית בתוך יחידת ריהוט.
 23. אין להצמיד את הקיר האחורי של תנור המיקרוגל לקיר.
 24. המשטחים של מגירה המתקנת מתחת לתנור המיקרוגל עלולים להתחמם.
 22. הקפידו לא להזיז ממוקמה את הצלחת המסתובבת בעת הוצאת כלי הבישול מהתנור.
 23. אל תשתמשו בחומרי ניקוי שוחקים, בתכשירי קרצוף או במגרדות מתכת חדות כדי לנקות את זכוכית דלת התנור מכיוון שהם עלולים לשרוט את פני השטח, מה שעלול לגרום להתנפצות הזכוכית.
 25. **אזהרה:** התנור והחלקים הנגישים מתחממים בעת שימוש. הקפידו לא לגעת בגופי החימום. יש להרחיק ילדים מתחת לגיל 8 מהתנור, ויש לפקח עליהם ברציפות.

26. התנור מתחמם מאד בעת השימוש. נקטו בכל אמצעי הזהירות ואל תגעו בגופי החימום שבתוך התנור.
27. חלקים נגישים מתחממים מאד בעת הפעולה. הרחיקו ילדים קטנים מהתנור המופעל.
28. **אזהרה:** בשל הטמפרטורה הגבוהה הנוצרת בעת הפעולה, ילדים יוכלו להשתמש במצב משולב של גריל וגלי מיקרו רק אם הם נמצאים תחת פיקוח רציף.
29. תנור זה אינו מיועד לחיבור לרשת החשמל באמצעות טיימר או מערכת שליטה מרחוק נפרדת.
30. אל תשתמשו בתנור כתא אחסון. אל תאחסנו חומרים מתלקחים כגון לחם, עוגיות, מוצרי נייר, וכו', בתוך תא התנור.

קראו בקפידה את החוברת, ושמרו עליה במקום בטוח לכל צורך בעיון עתידי.

להפחתת סכנת פציעה כתוצאה מחיבורי הארקה לא תקינים

סכנה!

סכנת התחשמלות

מגע ברכיבים פנימיים במכשיר עלולה לגרום לפגיעה גופנית חמורה. אל תפרקו את כיסוי המכשיר.

אזהרה!

סכנת התחשמלות

שימוש במכשיר ללא הארקה תקינה עלול לגרום להתחשמלות. לפני חיבור המכשיר, וודאו ששקע החשמל מוארק בהארקה תקינה. חברו מכשיר זה לשקע המוארק בהארקה תקינית. במקרה של קצר חשמלי, הארקה מפחיתה את הסיכוי להתחשמלות ע"י הולכת מתח החשמל דרך מוליך נפרד להארקה. במכשיר זה מסופק עם כבל חשמל המכיל מוליך הארקה ותקע הכולל חיבור הארקה. חברו את התקע לשקע המחובר כראוי להארקה. היוועצו בחשמלאי מוסמך או בטכנאי שירות במידה והוראות חיבורי ההארקה אינן מובנות לחלוטין או אם קיים ספק בנוגע לתקינות חיבורי ההארקה. במידה וקיים צורך להשתמש בכל מאריך, השתמשו בכבל עם 3 מוליכים ותקע עם פין הארקה תקיני.

1. התנור מסופק עם כבל חשמל קצר כדי לצמצם את הסיכונים הנובעים מהסתבכות או מעידה על כבל ארוך יותר.
 2. הימנעו משימוש בכבל מאריך או בשקע חשמל מפצל. במידה ונעשה שימוש בכבל מאריך:
- 1) המוליכים בכבל המאריך חייבים להיות בעובי זהה או עבה יותר מעובי המוליכים בכבל החשמל של התנור.
 - 2) הכבל המאריך חייב להיות עם 3 מוליכים ותקע עם פין הארקה
 - 3) אל תניחו את הכבל המאריך כשהוא תלוי מעל לשולחן או מזנון או במקום שילדים עלולים לשחק או להיתלות עליו, ו/או שניתן יהיה למעוד עליו.

ניקוי

לפני תחילת הניקוי, וודאו שהתנור מנותק מרשת החשמל.

1. לאחר השימוש, נקו את החלל של התנור במטלית מעט לחה.
2. נקו את האביזרים במטלית רכה הטבולה בתמיסת מים חמים נוזל כלים עדין.
3. כשמסגרת הדלת והאטם מלוכלכים, יש לנקותם בזהירות במטלית לחה.
4. אל תשתמשו בתכשירי ניקוי שוחקים או מגרדות מתכתיות חדות לניקוי זכוכית דלת התנור שכן הם עלולים לשרוט את משטחי הזכוכית, ולגרום לניפוץ זכוכית הדלת.
5. עצות לניקוי --- לניקוי קל של דפנות החלל הפנימי של התנור משאריות ונטפי מזון:
הניחו חצי לימון בקערה, הוסיפו 300 מ"ל מים וחממו אותם בדרגת הספק גלי המיקרו המרבית (100%) במשך כ- 10 דקות.
נגבו את דפנות התנור במטלית רכה ויבשה.

כלי בישול

זהירות

סכנה מפני פגיעה גופנית

קיימת סכנה לחשיפה לקרינת גלי מיקרו אם אדם שלא הוסמך לכך יבצע פעולות תחזוקה או תיקונים או יסיר את מכסה התנור. עיינו בהנחיות הנוגעות לחומרים וכלים שניתן להשתמש בהם או להימנע משימוש בהם בתנור מיקרוגל. קיימים חומרים אל-מתכתיים בהם אסור להשתמש במיקרוגל. כאשר קיים ספק, תוכלו לבדוק את הכלי לגביו קיים הספק באופן הבא:

מבחן תאימות לשימוש במיקרוגל:

1. מלאו כלי בטוח לשימוש במיקרוגל בכוס מים אחת (250 מל") והניחו אותו בתנור ביחד עם הכלי אותו אתם בודקים.
2. הפעילו את התנור בחום מרבי למשך דקה אחת.
3. געו בזהירות בכלי. במידה והכלי הריק חם, הוא לא מתאים לשימוש בתנור מיקרוגל.
4. אל תבצעו את הבדיקה מעבר לדקה אחת.

כלים וחומרים שניתן להשתמש בהם בתנור מיקרוגל

הערות	כלי / סוג החומר
השתמשו אך רק בצלחות המיועדות לשימוש במיקרוגל. עקבו אחר הוראות היצרן. אל תשמשו בצלחות סדוקות או שבורות.	צלחות
הסירו תמיד את המכסים. השתמשו בהם רק כדי לחמם מזון. מרבית הצנצנות אינן עמידות בחום ועלולות להתנפץ.	צנצנות זכוכית
השתמשו בכלי זכוכית עמידים בחום בלבד. וודאו כי אין הם מצופות בציפוי מתכת. אל תשתמשו בכלי שבור או סדוק.	זכוכית
עקבו אחר הוראות היצרן. אל תסגרו את השקיות עם סוגר מתכתי. חתכו חריץ כדי לאפשר שחרור האדים הנוצרים בעת הבישול.	שקיות לבישול בתנור
לחימום לזמן קצר בלבד. אל תשאירו את התנור ללא השגחה בעת הבישול.	צלחות וכוסות נייר
לכיסוי מזון בחימום מחדש ולספיגת שומנים. הפעילו את התנור לפרקי זמן קצרים, והשגוהו על התנור בעת תהליך הבישול.	מגבות נייר
השתמשו בכלי פלסטיק המיועדים לשימוש במיקרוגל בלבד. עקבו אחר הוראות היצרן. הכלים המיועדים לשימוש יסומנו בסימון: "MICROWAVE SAFE" (בטוח לשימוש בתנורי מיקרוגל). כלים מסוימים עלולים להתרכך כשהמזון מתחמם. נקבו, חתכו או אוררו "שקיות בישול" ושקיות פלסטיק אטומות לפי הסימון על גבי האריזה.	פלסטיק
השתמשו בניילון המיועד לשימוש במיקרוגל בלבד. כסו את המזון לשמירה על הלחות. אל תאפשרו לעטיפה לגעת במזון.	ניילון נצמד
השתמשו רק במד-חום (תרמומטר לבשר) המיועד לתנורי מיקרוגל. למניעת נתזים ולשמירה על הלחות.	מד-חום נייר שעווה

כלים וחומרים שאסור להשתמש בהם בתנור מיקרוגל

הערות	כלי/סוג החומר
עלולים לגרום לפריצת ניצוצות.	מגשי אלומיניום
עלולים לגרום לפריצת ניצוצות.	אריזות מקרטון עם ידיות מתכת
מתכת לא מאפשרת למזון להיחשף לקרני המיקרוגל ולכן המזון לא יוכל להתבשל. שימוש בכלים אלו עלול לגרום לפריצת ניצוצות.	כלים ממתכת או עם ציפוי מתכתי
עלולים לגרום לפריצת ניצוצות והתלקחות אש בתנור.	סוגרי מתכת
עלולות לגרום להתלקחות אש בתנור.	שקיות נייר
קלקר עלול להמס ולזהם את המזון המאוחסן בו כאשר הוא נחשף לטמפרטורות גבוהות.	קלקר
עץ עלול להתייבש בעת הבישול בתנור מיקרוגל, להתבקע ולהיסדק.	עץ

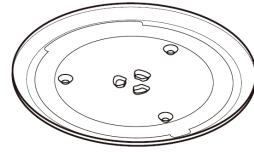
הכרת התנור

חלקי התנור והאביזרים

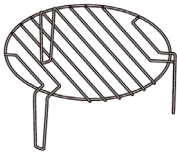
הוציאו את התנור ואת כל האביזרים מתוך האריזה ומתוך החלל הפנימי של התנור. התנור מסופק עם האביזרים הבאים:



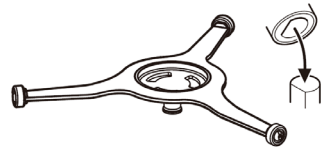
חוברת הוראות ההפעלה



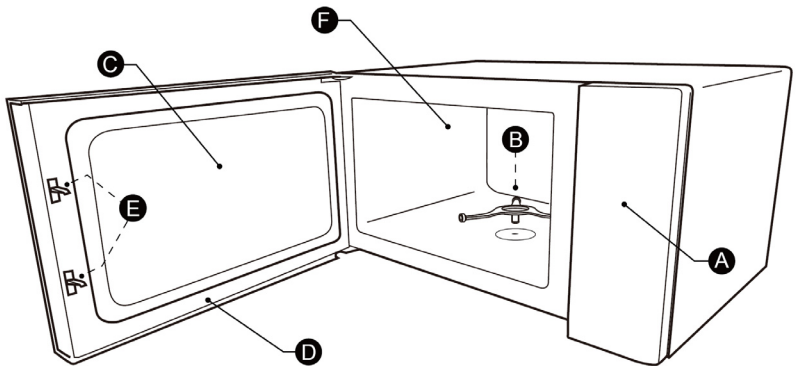
צלחת זכוכית



מעמד לגריל (איו להשתמש בו לפעולות בישול בגלי מיקרו, ויש להניחו על הצלחת המסתובבת)



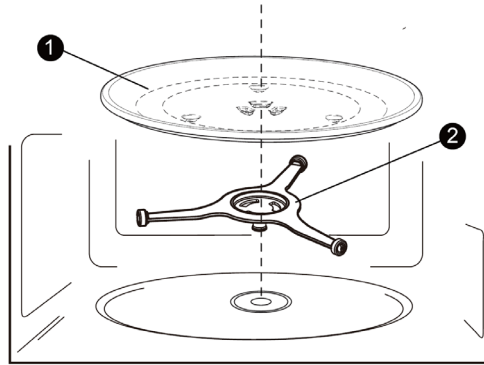
מערכת הנעת הצלחת המסתובבת



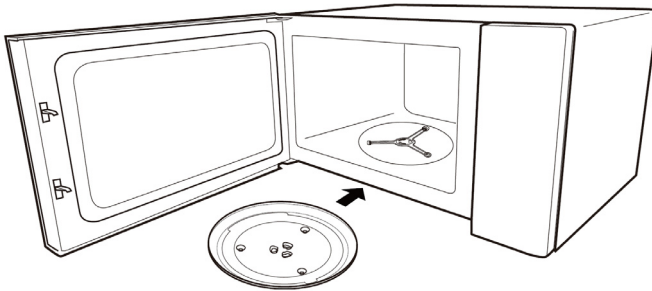
- (A) לוח בקרה
- (B) מערכת הנעת הצלחת המסתובבת
- (C) חלון צפייה
- (D) מכלול הדלת
- (E) מערכת נעילת בטיחות
- (F) החלל הפנימי של התנור

חלקי התנור והאביזרים

ניקוי תא הבישול והנחת הצלחת המסתובבת במקומה. לפני השימוש בתנור המיקרוגל בפעם הראשונה, ודאו שהוסרו כל רצועות הקשירה וחומרי האריזה. לפני השימוש בתנור המיקרוגל להכנת מזון בפעם הראשונה, יהיה עליכם להניח את הצלחת המסתובבת כראוי במקומה. יש לנקות את תא הבישול והאביזרים.



(1) צלחת זכוכית
(2) מכלול הנעת הצלחת המסתובבת



הערות:

1. לעולם אל תשתמשו בתנור ללא הצלחת המסתובבת. ודאו שהצלחת מונחת כראוי. הצלחת המסתובבת יכולה להסתובב עם או נגד כיוון השעון.
2. לעולם אל תניחו את צלחת הזכוכית כשהיא הפוכה. לעולם אל תגבילו את סיבוב הצלחת הזכוכית.
3. השתמשו תמיד בצלחת הזכוכית ובמכלול ההנעה שלה במהלך הבישול.
4. בעת הבישול, הניחו תמיד את המזון ואת כלי הבישול על צלחת הזכוכית המסתובבת.
5. לעולם אל תגבילו את תנועת הסיבוב של הצלחת המסתובבת.
6. אם צלחת הזכוכית המסתובבת או מכלול ההנעה נסדק או נשבר, רכשו חלקים חדשים ומקוריים באחת מתחנות השרות ברחבי הארץ (עיינו בכריכה האחורית).

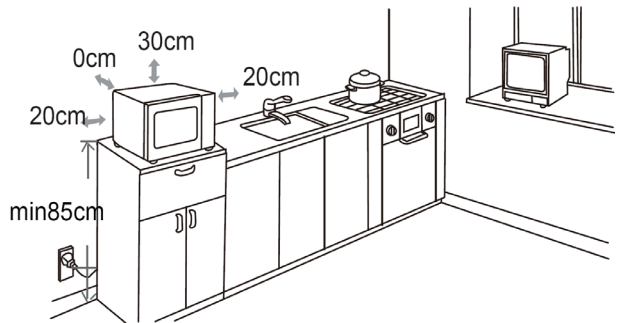
התקנה על משטח עבודה

הסירו את כל חומרי האריזה והאביזרים הנלווים. בדקו את התנור ואתרו פגמים או נזקים כמו למשל מעיכות בגוף התנור או שברים בדלת. אל תתקינו את התנור במידה ומתגלה נזק כלשהו.

תא התנור: הסירו את ציפוי המגן מהמעטפת החיצונית של התנור. אל תסירו את כיסוי המגן העשוי מנצ"ץ (מיקה) בצבע חום בהיר ההמחובר לדופן תא התנור ומיועד להגן על מחולל גלי המיקרו (המגנטרון).

התקנה

1. הציבו את התנור על משטח מאוזן המאפשר מרחב פתוח לזרימת אוויר חופשית מסביב לתנור ו/או לפתחי האוויר.



- (1) התקינו את התנור בגובה של 85 ס"מ לפחות מהרצפה.
 - (2) החלק האחורי של התנור חייב להיות צמוד לקיר שמאחוריו. השאירו מרווח של 30 ס"מ לפחות מעל התנור, ומרווח מינימאלי של 20 ס"מ בין התנור וקירות סמוכים כלשהם.
 - (3) אל תסירו את הרגליות מתחתית התנור.
 - (4) חסימת פתחי הכניסה ו/או יציאת האוויר, עלולה לגרום נזק לתנור.
 - (5) הציבו את התנור הרחק ככל שניתן ממקלטי טלוויזיה ורדיו. הפעלת תנור המיקרוגל עלולה להפריע לקליטת שידורי הרדיו והטלוויזיה.
2. חברו את התנור לשקע חשמל תקני. וודאו כי מתח ההפעלה של המכשיר הרשום על גבי תווית הנתונים שבגב התנור, תואם את מתח רשת החשמל בארץ: $230V \sim 50Hz$.
- אזהרה:** אל תתקינו את התנור מעל לכיריים או בסמוך למקור חום. החום עלולה להזיק למכשיר ובשל כך לבטל את תוקף האחריות.
- סימן זה מתריע שהמשטחים הנגישים עשויים להתחמם מאד בעת הפעולה.**



הפעלת התנור

1. כיוון השעון

- 1) לחצו פעמיים על לחצן "טיימר/שעון" ו- "0:00" יופיע בצג.
- 2) סובבו את כפתור הכיוונים כדי לכוון את ספרות השעה (בין 0 ל- 23)
- 3) לחצו על לחצן "טיימר/שעון" לאישור. ספרות הדקות תהבהבה.
- 4) סובבו את כפתור הכיוונים לכיוון ספרות הדקות בין 0 ל- 59.
- 5) לחצו על לחצן "טיימר/שעון" לאישור.

הערות:

- 1) אם בעת כיוון השעון, לא תלחצו על לחצן "טיימר/שעון" או תבצעו פעולה כלשהי בתוך דקה אחת, התנור יחזור אוטומטית לשלב 4.
- 2) לכיוון מחדש של השעון, חזרו על שלבים 1 עד 5.
- 3) אם השעון אינו מכוון, התנור לא יפעל.

2. בישול בגלי מיקרו

בתנור מיקרוגל זה זמינות 5 דרגות הספק גלי מיקרו:

10%	30%	50%	80%	100%	הספק גלי המיקרו
P10	P30	P50	P80	P100	תצוגה

- 1) לחצו על לחצן "מיקרוגל" ודרגת הספק גלי מיקרו "P100" תופיע בצג.
- 2) לחצו לסירוגין על לחצן "מיקרוגל" או סובבו את כפתור הכיוונים כדי לבחור באחת מדרגות הספק "P100", "P 80", "P 50", "P 30" או "P 10" שתופיע בצג.
- 3) לאחר מכן לחצו על לחצן "התחלה/+30 שני/אישור" לאישור.
- 4) סובבו את כפתור הכיוונים כדי לבחור את זמן הבישול בין 0:05 ל- 0:95.
- 5) לחצו שוב על לחצן "התחלה/+30 שני/אישור" להתחלת הבישול.

3. טיימר תזכורת לפעולות המטבח

- (1) לחצו לחיצה אחת על לחצן "טיימר/שעון" כדי להפעיל את טיימר התזכורת לפעולות המטבח. 00:00 יופיע בצג.
- (2) סובבו את כפתור הכיוונים כדי לכוון את זמן התזכורת (הזמן המרבי הניתן להגדרה הוא 95 דקות).
- (3) לחצו על לחצן "התחלה/+30 שני./אישור" כדי לאשר את הזמן המוגדר ובצג תתחיל ספירה לאחור של זמן התזכורת.
- (4) בסיום זמן התזכורת, הצג ייכבה וישמעו 5 צלילי תזכורת.

הערות:

- (1) טיימר התזכורת הוא טיימר עצמאי והוא לא משפיע על תוכניות הבישול.
- (2) פתיחת דלת התנור במהלך הבישול אינה משפיעה על פעולת הטיימר. לחיצה על לחצן העצירה/איפוס "עצירה/איפוס" במהלך הפעולה יפסיק את המצב הנוכחי.

4. בישול בגריל או בישול משולב בגלי מיקרו

- (1) לחצו לסירווגין על לחצן "גריל/ב. משולב" כדי לבחור בפעולת הגריל או בבישול משולב בגלי מיקרו.
"G", "C-1" ו-"C-2" יופיע במחזוריות בצג.
- (2) לחצו על לחצן "התחלה/+30 שני./אישור" לאישור.
- (3) סובבו את כפתור הכיוונים כדי לבחור את זמן הבישול בין 0:05 ל- 95:00.
- (4) לחצו על לחצן "התחלה/+30 שני./אישור" התחלת הבישול.

זמן בישול בגריל	זמן הבישול בגלי מיקרו	תצוגה	פעולת גריל/ בישול משולב
13 שניות	16 שניות	C-1	מצב משולב 1
19 שניות	10 שניות	C-2	מצב משולב 2

5. הפשרה לפי משקל המזון

- (1) לחצו לחיצה אחת על לחצן "הפשרה לפי משקל" ו-"d01" יופיע בצג.
 - (2) סובבו את כפתור הכיוונים לכיוון משקל המזון מ- 100 ועד 2000 גר'.
 - (3) לחצו על לחצן "התחלה/+30 שני./אישור" כדי להתחיל את פעולת ההפשרה.
 - (4) לאחר שהסתיימה פעולת ההפשרה, ישמעו 5 צלילי "ביפ".
- הערה:** במחצית זמן ההפשרה, ישמע צליל "ביפ" כדי להזכירם להפוך/לסובב את המזון. אם תתעלמו מצליל תזכורת זה, התנור ימשיך את פעולת ההפשרה.

6. הפשרה לפי זמן

- (לחצו פעמיים על לחצן "**הפשרה לפי זמן**" ו- "d02" יופיע בצג.
 - (סובבו את כפתור הכיוונים לכיוון זמן ההפשרה מ- 0:05 ועד 95:00 דקות.
 - (לחצו על לחצן "**התחלה/+30 שני./אישור**" כדי להתחיל את פעולת ההפשרה.
 - (לאחר שהסתיימה פעולת ההפשרה, יישמעו 5 צלילי "ביפ".
- הערה:** ברירת המחדל של הספק גלי המיקרו הוא P30 והוא אינו ניתן לשינוי.

7. התחלת בישול מהירה

- (1) כשהתנור במצב המתנה, לחצו על לחצן "**התחלה/+30 שני./אישור**" כדי להתחיל את פעולת הבישול בהספק מלא של 100% למשך 30 שניות. כל לחיצה תגדיל את זמן הבישול ב- 30 שניות. זמן הבישול המרבי הוא 95 דקות.
- הערה:** במצב גלי מיקרו, גריל ובישול משולב, לחצו על לחצן "**התחלה/+30 שני./אישור**" כדי להגדיל את זמן הבישול בפסיעות של 30 שניות.
- (2) במצב המתנה, סובבו את כפתור הכיוונים שמאלה כדי להגדיר זמן בישול של 95 דקות בהספק מלא של 100%.
- לאחר מכן, לחצו על לחצן "**התחלה/+30 שני./אישור**" כדי להתחיל את הבישול.

8. תוכנית בישול רב שלבית

- הערות:** (1) תוכלו להכניס עד שני שלבי בישול שונים.
- (2) אם אתם משלבים פעולת הפשרה, היא תמיד תפעל אוטומטית כשלב הראשון.
 - (3) בישול אוטומטי וטיימר תזכורת לא ניתן להגדרה כשלב בישול בתוכנית בישול רב שלבית.

לדוגמא: אם תרצו להפשיר 500 ג' מזון ולאחר מכן לבשל ב- 80% הספק גלי מיקרו במשך 7 דקות פעלו כדלקמן:

- (1) לחצו לחיצה אחת על לחצן "**הפשרה לפי משקל**" ו- "d01" יופיע בצג.
- (2) סובבו את כפתור הכיוונים עד עד ש- 500g יופיע בצג.
- (3) לחצו לחיצה אחת על לחצן "**מיקרוגל**" ו- "P100" יופיע בצג.
- (4) לבחירת 80% הספק גלי מיקרו, סובבו את כפתור הכיוונים עד ש- "P 80" יופיע בצג.
- (5) לחצו על לחצן "**התחלה/+30 שני./אישור**", ולאחר מכן, סובבו את כפתור הכיוונים עד שזמן הבישול "7:00" יופיע בצג.
- (6) לחצו על לחצן "**התחלה/+30 שני./אישור**" כדי להתחיל את פעולת הבישול.

9. סקירת הפעולות

- 1) אם כוונתם את השעון, תצוגת השעה הנוכחית תופיע בצג למשך 3 שניות כאשר בעת הבישול תלחצו על לחצן "טיימר/שעון".
- 2) במצב גלי מיקרו, גריל ובישול משולב, לחצו על לחצן "מיקרוגל" או על לחצן "גריל/ב. משולב" ודרגת הספק גלי המיקרו הנוכחית תופיע בצג למשך כ- 3 שניות.

10. נעילת בטיחות ילדים

- תוכלו להשתמש בפעולה זאת כדי למנוע מילדים הפעלה לר רצויה של התנור. להפעלת הנעילה: במצב המתנה, לחצו לחיצה ממושכת על לחצן "עצירה/איפוס" במשך כ- 3 שניות עד שישמע צליל "ביפ" ארוך וחיווי הנעילה יופיע בצג. לביטול הנעילה: במצב המתנה, לחצו לחיצה ממושכת על לחצן "עצירה/איפוס" במשך כ- 3 שניות עד שישמע צליל "ביפ" ארוך כדי לאשר שנעילת הילדים התבטלה.

11. תפריט אוטומטי

- 1) במצב המתנה, סובבו את כפתור הכיוונים ימינה ו- "A-1" יופיע בצג.
 - 2) סובבו את כפתור הכיוונים כדי לבחור את התפריט הרצוי מתוך 8 תפריטים זמינים (עיינו בטבלה שבעמ' הבא).
 - 3) לחצו על לחצן "התחלה/+30 שנ./אישור" לאישור התפריט שבחרתם.
 - 4) סובבו את כפתור הכיוונים כדי לבחור את משקל המזון.
 - 5) לחצו על לחצן "התחלה/+30 שנ./אישור" כדי להתחיל את פעולת הבישול.
- הערה:** במצב המתנה, סובבו את כפתור הכיוונים ימינה כדי לבחור בתפריט האוטומטי. אם תסובבו את הכפתור שמאלה, התנור יכנס למצב בישול מהיר.

טבלת תפריט הבישול האוטומטי:

תצוגה	משקל	תפריט
200	200 גר'	A1 פיצה
400	400 גר'	
250	250 גר'	A2 בשר
350	350 גר'	
450	450 גר'	
200	200 גר'	A3 ירקות
300	300 גר'	
400	400 גר'	
50	50 גר' (עם 450 מל' מים קרים)	A4 פסטה
100	100 גר' (עם 800 מל' מים קרים)	
200	200 גר'	A5 תפוחי אדמה
400	400 גר'	
600	600 גר'	
250	250 גר'	A6 דגים
350	350 גר'	
450	450 גר'	
1	1 ספל (120 מל')	A7 משקאות
2	2 ספלים (240 מל')	
3	3 ספלים (360 מל')	
50	50 גר'	A8 פופקורן
85	85 גר'	
100	100 גר'	

איתור תקלות

מצבים רגילים	
לפעמים, נגרמות הפרעות בקליטת שידורי הטלוויזיה והרדיו בזמן פעולת המיקרוגל. בדומה להפרעות הנגרמות ממכשירי חשמל כגון מיקסרים, שואבי אבק ומאווררים.	תנור המיקרוגל מפריע לקליטת שידורי הטלוויזיה
בעת בישול בעוצמת מיקרוגל נמוכה לעתים האור בתנור עמום.	האור בתנור עמום
בזמן הבישול, אדים נפלטים מהמזון החם. רובם יצאו דרך פתחי האוורור. אך חלקם עלולים להצטבר באזורים קרירים כמו למשל דלת התנור.	אדים מצטברים על דלת התנור, אוויר חם יוצא מפתחי האוורור.
פעולה ללא מזון לזמן קצר מאוד אינה פוגעת בתנור. אך יש להימנע מכך.	התנור הופעל בטעות ללא מזון בתוכו

פתרון	סיבה אפשרית	בעיה
נתקו. וחברו שוב לחשמל לאחר 10 שניות.	(1) תקע החשמל אינו מוכנס כראוי לשקע בקיר.	לא ניתן להפעיל את התנור
הרימו את המפסק או החליפו את הנתיך (בצעו את התיקון ע"י חשמלאי מוסמך).	(2) נתיך שרוף או מפסק הזרם הראשי "ירד" בלוח החשמל.	
בדקו את השקע באמצעות מכשיר חשמלי אחר.	(3) בעיה בשקע החשמל	
סגרו היטב את הדלת.	(4) הדלת לא סגורה היטב.	התנור לא מתחמם



שמירה על איכות הסביבה

אם תנור זה מחליף תנור ישן, או בבוא היום כשתנור זה יגיע לסוף דרכו, אל תשליכו את הציוד החשמלי עם האשפה הביתית הרגילה. סלקו מכשירי חשמל לנקודת האיסוף בהתאם לחוקי העזר של הרשות המקומית או בהתאם לתקנות המשרד להגנת הסביבה.